

お取扱説明書 AIR-110 AIR-210

お買い上げいただきましてありがとうございます。

サポートベルトを正しく使い、機能を充分生かしていただくためにご使用前に説明書をお読みください。

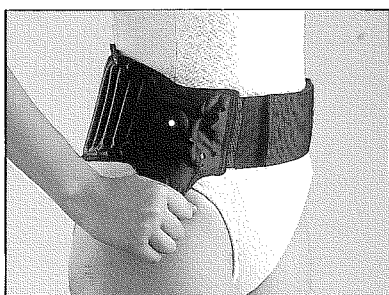
作業の負担を軽くし
腰をサポートする

空気注入ポンプ内蔵

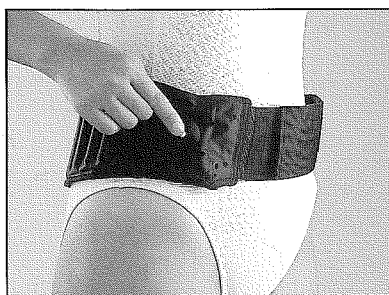
エアースステムベルト

エアースステムベルトの特徴

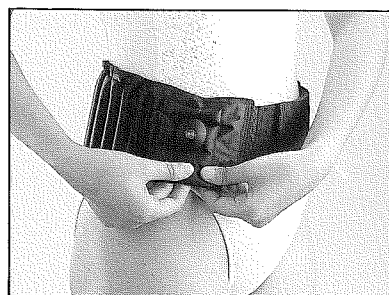
使いやすさと便利さを考えて、新たに開発されたニュータイプ。ポンプとベルトが一体構造になっているのが大きな特徴です。そのためポンプを取り付ける手間が省け、仕事中でも簡単に空気を注入できます。もちろん、動きの邪魔にならないよう、ベルトの内側にたくし込むことも可能です。



●手のひらで空気注入孔を押さえながら、数回握りしめるだけで空気が注入されます。



●空気排出弁の金属部分のみを押し込むと、空気が排出されます。



●ベルトの内側に邪魔にならないように、たくし込めます。

エアースステムベルトのしくみ

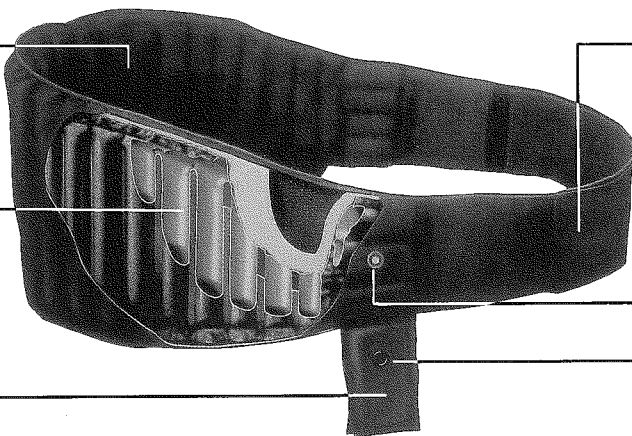
カバー

吸湿性、通気性に優れたキャンブレラ素材を使用し、快適な装着感を生み出します。
(AIR-110 AIR-210)

エアースステム

腰に自然にフィットするよう縦状に並ぶ丈夫なナイロンのエアチューブ。この“空気の小室”の圧力によって、腰の筋肉を柔らかく伸びるように押さえます。

内蔵型空気注入ポンプ



ワンタッチフックテープ

サイズの微調整が簡単に行え、取り付け・取り外しも自由にできるワンタッチフックテープを採用しています。

空気排出弁

空気注入孔

〈お取り扱い上の注意〉

ベルトの空気排出弁を通して、いくらか空気が抜けていきます。長時間空気の圧力を維持するためには、2～3時間毎に空気を入れてください。

〈ご使用後のお手入れ方法〉

ベルトが汚れた場合は、ぬるま湯に中性洗剤を混ぜて手洗いし、自然乾燥させてください。

〈ご使用前の注意〉

本品は腰への負担を軽くし正しい姿勢を保つための腰のサポートベルトで、肉体的疾病を治療するための医療用具ではありません。腰部の状態が不確かな場合は、すぐに専門医にご相談ください。(すべり止め及び落下防止の安全帯として使わないでください。)

*製品に関するお問い合わせ

山本光学株式会社

大阪 〒577-0056 大阪府東大阪市長堂3-25-8 TEL 06-6783-1101
東京 〒113-0034 東京都文京区湯島2-1-13 TEL 03-3834-1876
URL <http://www.yamamoto-kogaku.co.jp>