

YFS-200 & YFH シリーズ フェイスシールド取扱説明書

この度は、本製品をお買い上げいただきましてありがとうございます。


本製品を正しく安全に使い、機能を十分生かしていただくため、ご使用前に必ずこの説明書をお読みください。この説明書は、読み終わった後も大切に保管してください。本製品は防災面ですが、本製品の使用によって眼及び身体等への損傷の可能性がなくなることを保証するものではありません。

1. 本製品使用前のご注意

本製品は弊社品質基準に合格しております。製品には万全を期していますが輸送途中等に製品にキズや変形或いはネジのゆるみが生じるおそれがあります。ご使用になる時は、必ず事前に点検してください。

2. 本製品の用途

飛来物、液体飛沫（薬品、溶剤、農薬散布など）、浮遊粉じん等が発生する作業から、眼と顔を保護します。あらゆる事故より眼及び顔面の損傷や本品の破損を防止できる事を保証するものではありません。

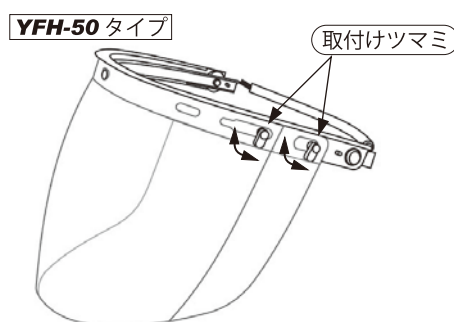
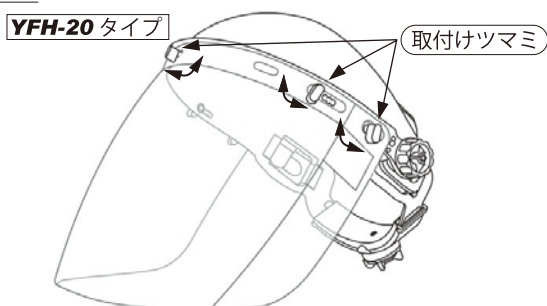
	警告
	<ul style="list-style-type: none"> ・上記以外の用途に使用しないでください。強い衝撃を受けると面体が破損する恐れがあります。 ・強い衝撃を受ける作業には使用しないでください。面体が破損し事故の原因になります。 ・作業中に防災面をはずしたり、上部に面体をはね上げないでください。 ・化学薬品、液体飛沫や浮遊粉じんの発生する作業にはゴグル形保護めがねを併用してください。 ・熱現場には耐熱面をご使用ください。

3. 面体の材質特徴 ※YFS-200にはHCタイプ（ハードコート）とAFタイプ（くもり止め）がありますが面体材質は同じです。

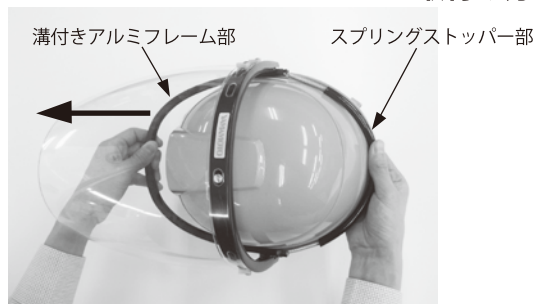
ポリカーボネート材質：耐衝撃性及び耐熱性（熱変形温度 130～138℃）に優れています。

4. 面体（レンズ）部のホルダー部への取付け方法

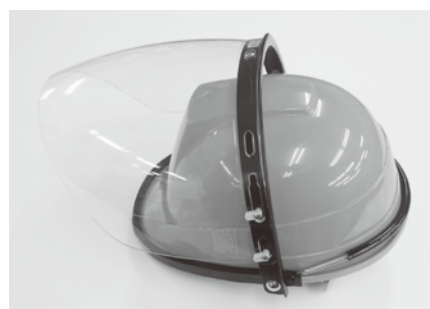
ホルダー部の取付けツマミを中央方向に向かって水平にしてから、レンズ部の穴を合わせて取付けた後、取付けツマミを下方方向に動かしてレンズ部を固定します。



5. YFH-50 シリーズのヘルメットへの取付け方法



①片手でスプリングストッパー部をヘルメットの淵に合わせて固定し、もう一方の手で溝付きアルミフレーム部をヘルメットのツバ先まで引っ張ります。



②溝付きアルミフレーム部の溝にヘルメットのツバを中に入れる様に調整すれば完了です。
※ヘルメットの形状によってはすべてのツバが溝に収まらない場合があります。

6. 保守・保管

お取扱いはていねいにしてください。

①面体に汚れがある状態で使用していると眼の疲労を早めたり、キズは耐衝撃性を低下させる原因となります。

②常にレンズをきれいにしてください。

・レンズが汚れたときは、汚れた手袋、タオル、布などで拭かないでください。

・ゴミ、ホコリ、鉄粉や油類などが付着した場合には、面体を水に浸し指先で汚れを落とした後、柔らかい布地などで軽く拭いてください。

③長い期間、使用しているとネジが緩むことがあります。使用ごとに点検してください。

④使用後はレンズ及びフレームの汚れを落とし、粉じんが付着しないようビニール袋に入れるか、付着しない場所に保管してください。

⑤強い衝撃を受けた製品は、内部に亀裂等が生じている可能性がありますので使用しないでください。

7. 交換時期

面体にキズがついたり、透明度が低下した場合は眼の疲労や破損の原因となり危険です。速やかに交換してください。

8. 改造、修理等

ご使用者による改造、変形、修理等は事故、破損の原因となり危険です。絶対におやめください。

※製品に対するお問い合わせ

YK 山本光学株式会社

大阪/〒577-0056 東大阪市長堂3丁目2番8号 TEL06-6783-1101
http://www.yamamoto-kogaku.co.jp/safety/